

# 精密胶阀系统

## 撞针式 / 喷雾式 / 控制器



专为要求最苛刻的机械和环境方面的应用而设计的EFD的胶阀系统, 可为台式操作应用和机器制造商提供可靠性极高的涂布方案, 并可为自动生产线提供低成本高效的嵌入式改进方案。

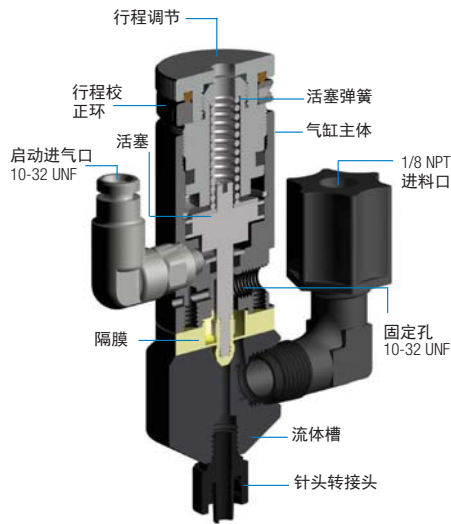
EFD提供了应用范围很广的点胶阀, 几乎适用于各种流体, 从稀薄的溶剂到粘稠的密封剂和铜焊膏, 重复点胶且用量精准。

我们独一无二的点胶阀的设计是极为可靠的, 在需要进行维护前可进行数千万次的无故障点胶操作。

### 特性和优点

- 可靠性高、维护率低
- 快速的点胶频率使生产线工作于最为理想的速度之下
- 适用于所有的生产环境
- 清洁无滴漏的断胶避免了浪费、杂乱和额外的清洁工作
- 配备微型计算机的控制器可方便地进行PLC编程, 提供连续稳定的操作
- 用于替换技术陈旧的胶阀, 具有极高性价比





## 隔膜式胶阀 752V 系列

应用于:

催化剂

厌氧胶

瞬干胶

助焊剂

溶剂

UV胶和光固化胶

一般用途胶阀能够精确控制绝大多数中低密度流体流量。流体接触元件是用UHMW高性能聚丙烯材料加工而成。UHMW超高分子流体槽可以用于溶剂、胶和助焊剂等各种常用流体。

### 特性和优点

- 精巧的尺寸和较轻的重量
- 可调整的流体控制
- 可靠的断胶, 无需密封件
- 低维护设计

### 规格与参数

752V-UHSS

尺寸: 80.7长度 x 26.9直径 毫米  
(3.18" x 1.06") 英寸  
重量: 173.6克 (6.1盎司)

752V-SS

尺寸: 80.7长度 x 26.9直径 毫米  
(3.18" x 1.06") 英寸  
重量: 181.4克 (6.4盎司)

752V-DVD

尺寸: 76.3长度 x 26.9直径 毫米  
(3.00" x 1.06") 英寸  
重量: 172.9克 (6.1盎司)

胶阀启动压力: 70~90 psi (4.8~6.2 bar)

最大流体压力: 70 psi (4.8 bar)

流体规格: 1/8 NPT (内螺纹)

出料口规格: 1/4-28UNF

固定方式: (1)10-32 螺纹孔

工作频率: 超过500次 / 分钟

气缸主体:

752V-UHSS: 303 不锈钢

752V-SS: 303 不锈钢

752V-DVD: 阳极氧化涂层铝材

流体槽: UHMW\*超高分子量聚乙烯、  
通过FDA认证

流体槽其它可选材料: 缩醛、303 不锈钢、  
铁氟龙

活塞及活塞杆: 303 不锈钢

针头转接头: 聚丙烯

隔膜: UHMW\*超高分子量聚乙烯通过FDA认证

隔膜其它可选材料: 铁氟龙

流体接触部件: 流体槽、隔膜、针头转接头  
所有不锈钢部件均经钝化处理。

所有不锈钢部件均经钝化处理。  
\*UHMW超高分子量聚乙烯

### 7021428 752V-UHSS Valve

气缸主体组件采用经钝化处理的303不锈钢材质。流体槽和隔膜使用UHMW超高分子量聚乙烯。配有进料接头#7021499和#7007038。

### 7021419 752V-SS Valve

气缸主体组件采用经钝化处理的303不锈钢材质。乙缩醛共聚物材质的流体槽和UHMW超高分子量聚乙烯的隔膜。配有进料接头#7021499和#7007038。

### 7021411 752V-DVD Valve

气缸主体组件采用阳极氧化涂层铝材。具有抗干扰的行程调节。UHMW超高分子量聚乙烯材质的隔膜、303不锈钢材质的流体槽和针头转接头。配有进料接头#7021499。

### 7021427 752V-UHDVD Valve

除了流体槽和#7021443针头转接头使用UHMW超高分子量聚乙烯材质外, 其余与752V-DVD相同。配有进料接头#7021499。

### 7021285 750V-SS Valve

气缸主体组件采用303不锈钢材质。流体槽和隔膜使用UHMW超高分子量聚乙烯。配有进料接头#7021300。

### 7015582 752V-SS-BP Valve

气缸主体组件采用303不锈钢材质。乙缩醛共聚物材质的流体槽和超高分子量聚乙烯材质的隔膜。配有胶接头及BackPack 胶阀驱动器#7015581。

### 7015583 752V-UHSS-BP Valve

气缸主体组件采用303不锈钢材质。流体槽与隔膜材质为超高分子量聚乙烯。配有胶接头及BackPack 胶阀驱动器#7015581。

“你们的752V-UH胶阀非常适合瞬干胶。我们用你们的胶阀替换了原来的截管阀, 我们的所有问题都消失了!”

— Copreci

### BackPack

可选配BackPack胶阀驱动器来提高胶阀循环时间及工艺控制。  
详情请见胶阀配件。

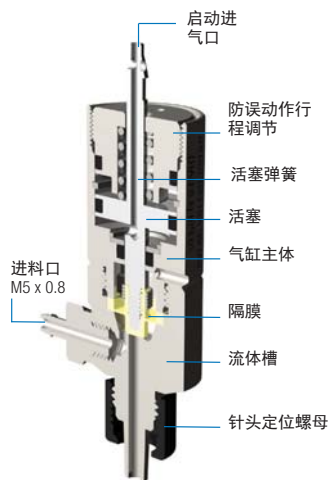
### ValveMate 8000

可以通过VM8000控制器调节胶阀改变出胶量。  
详情请见胶阀控制器。



[www.nordsonefd.com/752VSeries](http://www.nordsonefd.com/752VSeries)

# 隔膜阀



较之其他胶阀,702系列阀体减小60%、重量减轻70%。所以在需要考虑安装空间和重量的场合,如安装空间限制或需安装在可移动机械手上,其应用是相当理想的。

702M-SS微型隔膜式胶阀在光学媒体业中,应用于UV胶、染料、涂料等,胶点一致精确。

702V设计应用于无滴漏的喷涂、以及UV胶和其他中低粘度流体的点对点的重复一致的粘合。

## 特性和优点

- 独特的设计消除了气泡和残留空气
- 防误动作的行程调节
- 快速、干净断胶、消除滴漏
- 较快的处理能力

## 规格与参数

尺寸: 63.5长度x 19.1直径 毫米  
(2.5" x 0.75") 英寸  
重量(不含接头): 49.3克(1.74盎司)  
胶阀启动压力: 70~90 psi (4.8~6.2 bar)  
最大流体压力: 70 psi (4.8 bar)  
进料口规格: M5 X 0.8  
固定方式: 可调节安装模块(指定为#7020507)  
工作频率: 超过500次/分钟  
气缸主体: 303 不锈钢  
流体槽: 303 不锈钢  
活塞: 303 不锈钢  
隔膜: UHMW 超高分子量聚乙烯材质,通过FDA认证 或者PTFE,相关产品编码请咨询EFD  
针头定位螺母: 铝材  
所有不锈钢部件均经钝化处理。  
\*UHMW超高分子量聚乙烯

## 702 系列 微型隔膜式胶阀

应用于:

溶剂
树脂
染料
UV胶
UV涂料
UV漆

### 7020679 702M-SS Valve

702M-SS是专为光学媒体业而设计的隔膜式点胶阀。气缸主体、流体槽是用经钝化处理的303不锈钢材质制造;隔膜是UHMW材质。还配有铁氟龙涂覆针头样品盒、以及每种各4件的21ga和23ga的针头。

### 7020683 702V-SS Valve

702V-SS阀为其他行业应用设计。气缸主体、流体槽是用经钝化处理的303不锈钢材质制造;隔膜是UHMW材质。还配有1.5米(5英尺)长带转接头和进料接头#7020671的气管。

### 7020680 702V-A Valve

702V-A是为点UV胶、厌氧胶和部分粘合剂设计。流体槽是用乙缩醛共聚物材质,配303不锈钢气缸主体。UHMW的隔膜。乙缩醛共聚物的胶接触部件在点UV胶、粘合剂、厌氧胶的应用上更有优势。另配有1.5米(5英尺)长带转接头和进料接头#7020677的气管。

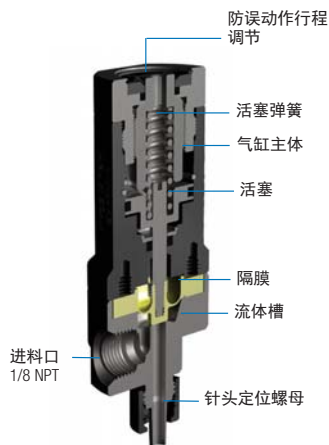
## ValveMate 8000

可以通过VM8000控制器调节胶阀改变出胶量。详情请见胶阀控制器。



[www.nordsonefd.com/702Series](http://www.nordsonefd.com/702Series)

# 隔膜阀



752HF系列是专为点涂UV胶及近似流体而设计的精密点胶阀。适用的应用有蓝光DVD、DVD以及CD的生产制造。流畅的流体运动抑制了紊流和微小气泡的产生。

## 特性和优点

- 大流量设计适合高粘度UV胶的涂布
- 胶阀开启时间缩短至15毫秒
- 断胶干净、不会堵塞喷嘴
- 精巧设计、操作简便

## 规格与参数

尺寸: 77.3长度x 28.6直径 毫米  
(3.04" x 1.13") 英寸

重量(不含接头): 752HF-A: 81克(2.85盎司)

752HF-SS: 123克(4.30盎司)

胶阀启动压力: 70~90 psi (4.8~6.2 bar)

最大流体压力: 70 psi (4.8 bar)

进料口规格: 1/8-27 NPT

固定方式: (1) M5 x 0.8

工作频率: 超过500次/分钟

气缸主体: 阳极氧化涂层铝材

流体槽:

752HF-A: Acetal聚合物

752HF-SS: 303不锈钢

活塞: 303不锈钢

隔膜: UHMW\*超高分子量聚乙烯, 美国FDA认证

针头定位螺母: 铝材

所有不锈钢部件均经钝化处理。

\*UHMW超高分子量聚乙烯

## 752HF 系列 大流量隔膜阀

应用于:

树脂

UV胶

UV涂敷

### 7014139 752HF-A Valve

气缸主体组件和防误动作行程调节使用阳极氧化涂层铝材制成。乙缩醛共聚物材质的流体槽以及UHMW超高分子量聚乙烯材质的隔膜。配有进料接头#7021499和#7007038。

### 7014315 752HF-SS Valve

除了流体槽为经钝化处理的303不锈钢以外, 其他皆与752HF-A相同。

## ValveMate 8000

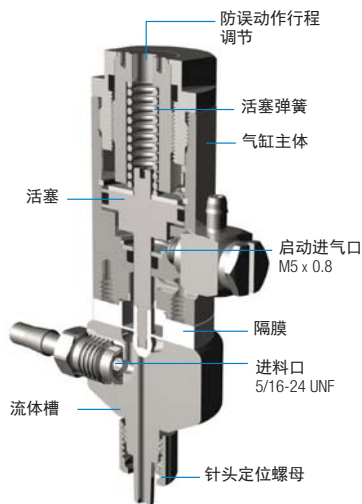
可以通过VM8000控制器调节胶阀改变出胶量。详情请见胶阀控制器。



“我们不敢想象这些胶阀竟能工作如此稳定！超过5千万个点胶循环，零维护！”

— Capitol Records

# 隔膜阀



754无菌流体阀的独特设计,可确保流体自由流动而无滞留,这一点对于无菌和消毒液体而言非常重要。流体接触部件均由316L不锈钢以及铁氟龙材料制成,特别适应于CIP(原地清洗)和SIP(原位灭菌)加工。

## 特性和优点

- 出流量精准、稳定
- 断流干净、无滴漏
- 隔膜寿命超过千万次
- 可靠关断、无需密封

## 规格与参数

尺寸: 77.5长度x 26.9直径 毫米  
(3.05" x 1.06") 英寸  
重量: 193.3克 (6.82 盎司)  
胶阀启动压力: 70~90 psi (4.8~6.2 bar)  
最大流体压力: 70 psi (4.8 bar)  
进料口规格: 5/16-24UNF  
出料口规格: 外螺纹鲁尔接口  
固定方式: 无  
工作频率: 超过500次/分钟  
汽缸主体: 316L 不锈钢  
流体槽: 316L 不锈钢  
活塞及活塞杆: 316L 不锈钢  
针头转接头: 合成、无接缝  
隔膜: 铁氟龙  
流体接触部件: 流体槽、隔膜、针头转接头

## 754V 系列 无菌胶阀

应用于:

食品加工

眼科单体

丸剂包衣

盐溶液

溶剂

装瓶

### 7021514 754V-SS Valve

754V-SS系列流体阀的流体接触部件均由316L不锈钢和铁氟龙材料制成。为符合生物制药学的行业规范,传统的螺纹式针头转接头被改为一体式,从而保证无死角,流体能够无障碍地流动。流体槽经电镀抛光处理,增强了抗腐蚀能力。

754系列阀配有1.5米(5英尺)长带转接头的气管、进料接头、聚丙烯材质的针头转接头和针头盒。

关于无菌喷雾阀,请参见喷雾阀部分。

### ValveMate 8000

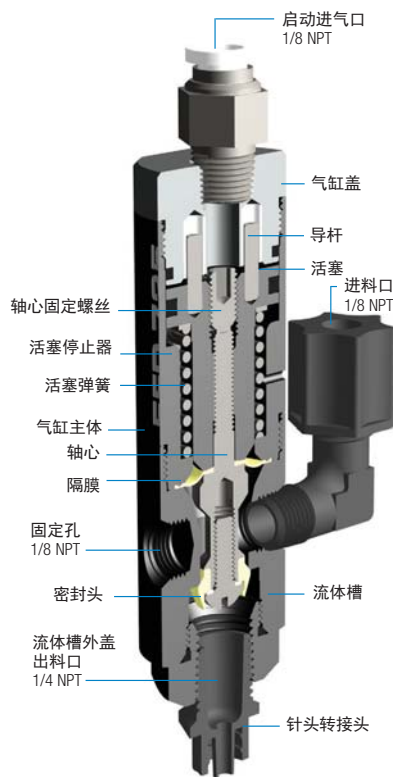
可以通过VM8000控制器调节胶阀改变出胶量。  
详情请见胶阀控制器。



[www.nordsonefd.com/754VSeries](http://www.nordsonefd.com/754VSeries)



# 活塞阀



## 725D 系列 活塞式胶阀

应用于:

铜焊膏

环氧树脂

润滑剂

助焊剂

RTV/密封胶

阻焊剂

725D系列胶阀适用于大范围的中高粘度流体的精密点胶,如润滑胶和硅胶等。

725DA-SS胶阀具备冲程调整功能,可以控制流体流量和回收吸力。

725D-SS胶阀的行程固定,不可调节。特性和优点。

### 特性和优点

- 断胶干净
- 极好的化学惰性
- 每个点胶周期结束都有一个回收吸力
- 隔膜寿命超过5千万次

### 规格与参数

725DA-SS (行程可调节)

尺寸: 152.4长度x 29.5直径 毫米  
(6.00" x 1.16") 英寸  
重量: 326克(11.5盎司)

725D-SS (行程固定)

尺寸: 127长度x 28.4直径 毫米  
(5.00" x 1.12") 英寸  
重量: 279克(9.85盎司)

胶阀启动压力: 70~90 psi (4.8~6.2 bar)

最大流体压力: 100 psi (7.0 bar)

进料口规格: 1/8 NPT 内螺纹

出料口规格: 1/4 NPT 内螺纹

固定方式: (1) 1/8 NPT

内螺纹盲孔或可调节安装模块

气缸主体: 阳极氧化涂层铝材

流体槽: 303 不锈钢

活塞: 阳极氧化涂层铝材

活塞弹簧: 不锈钢

密封头/隔膜: UHMW聚合物,FDA认证

所有不锈钢部件均经钝化处理。

\*UHMW超高分子量聚乙烯

### ValveMate 8000

可以通过VM8000控制器调节胶阀改变出胶量。  
详情请见胶阀控制器。



### 7021014 725DA-SS Valve

可调节活塞行程提供了很好的流体流量和回收吸力。UHMW超高分子量聚乙烯材质的隔膜和密封头。流体槽和流体槽外盖是经钝化处理的303不锈钢。另配有进料接头#7021499和#7007038及点胶针头盒。

### 7021009 725D-SS Valve

流体槽和流体槽外盖是经钝化处理的303不锈钢。UHMW超高分子量聚乙烯材质的隔膜和密封头。另配有进料接头#7021499和#7007038。

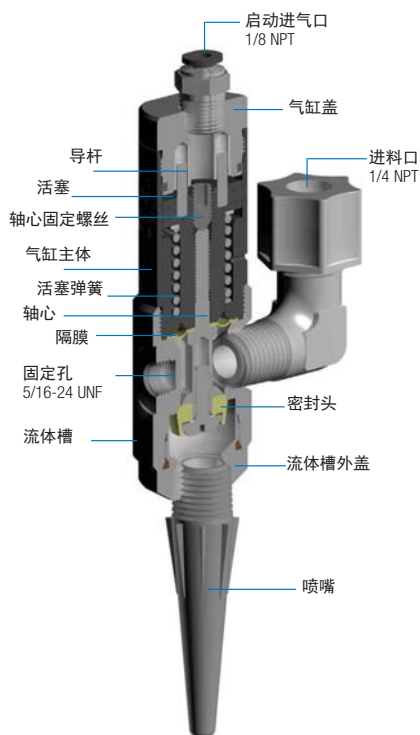
“监控 EFD 胶阀很无聊。当然这是件好事。它们一直在运转。”

— Peavey Electronics



[www.nordsonefd.com/725Dseries](http://www.nordsonefd.com/725Dseries)

# 活塞阀



## 725HF 系列 大流量填充/灌装阀

应用于:

粘合剂

化妆品

膏体

油脂

润滑油

记号墨

密封胶

725HF大流量精密填充阀适用于各种粘度流体的灌注和填充, 流速高达 450毫升/秒。适合往小瓶子、锡箔袋和各种包装内填充洗液、香水和粘合剂等, 也可以用于灌装电解液和应用铜焊膏。

### 特性和优点

- 流体接触部件通过美国FDA认证
- 完备的流速调节功能
- 重复填充公差 $\pm 1^\circ$
- 低维护设计

### 规格与参数

725HF-SS

尺寸: 108.7长度x 31.2直径 毫米  
(4.28" x 1.23") 英寸

重量: 309克(10.9盎司)

725HF-A

尺寸: 109.2长度x 31.2直径 毫米  
(4.30" x 1.23") 英寸

重量: 185克(6.5盎司)

胶阀启动压力: 70~90 psi (4.8~6.2 bar)

最大流体压力: 100 psi (7.0 bar)

进料口规格: 1/4 NPT

出料口规格: 1/4 NPT

固定方式: (1)5/16 UNF 螺孔或可调式模块

工作频率: 超过400次/分钟

气缸主体: 阳极氧化涂层铝材

流体槽: 303不锈钢或乙缩醛共聚物

活塞: 阳极氧化涂层铝材

活塞弹簧: 不锈钢

密封头/隔膜: UHMW聚合物、美国FDA认证

所有不锈钢部件均经钝化处理。

\*UHMW超高分子量聚乙烯

### 7021020 725HF-SS Valve

阳极氧化涂层铝材的气缸主体组件和经钝化处理的303不锈钢材质流体槽和轴心。UHMW超高分子量聚乙烯材质的隔膜和密封头。1.5米(5英尺)长带转接头的气管、进料接头#7021038、针头转接头以及2件#7018548聚乙烯材质的喷嘴。

### 7021015 725HF-A Valve

流体接触部件的材质为乙缩醛共聚物、UHMW超高分子量聚乙烯和铁氟龙涂层不锈钢, 其余与725HF-SS相同。配有1.5米(5英尺)长带转接头的气管、进料接头#7021038、针头转接头、以及2件#7018554的聚乙烯材质的喷嘴。

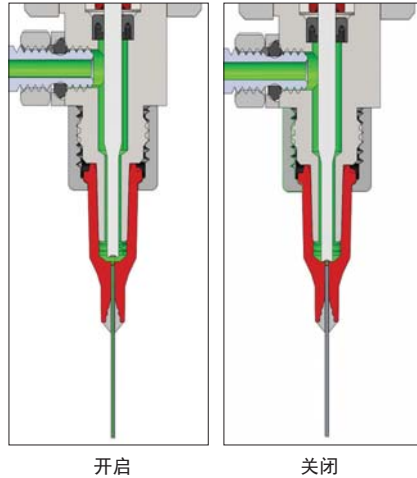
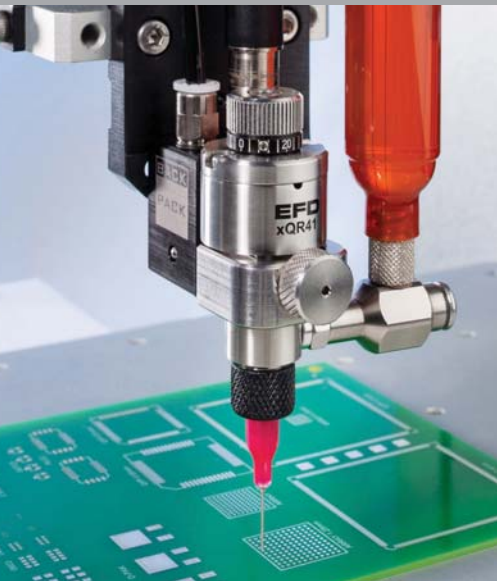
### ValveMate 8000

可以通过VM8000控制器调节胶阀改变出胶量。详情请见胶阀控制器。



[www.nordsonefd.com/725HFseries](http://www.nordsonefd.com/725HFseries)

# 撞针阀



## xQR41 系列 MicroDot 撞针式胶阀

应用于:

厌氧胶

瞬干胶

环氧树脂

助焊剂

润滑油

底涂材料

硅油

溶剂

UV固化和光固化胶黏剂

xQR41 系列微量点胶阀是气动可调节的模块化设计胶阀，适用于低至高粘度流体的微量精密点胶。

xQR41胶阀能够实现卓越的控制以及残胶量的最小化，是需要小尺寸点胶针头的自动化组装工艺的理想选择。模块化设计使其能够适用于各种各样的特殊应用。

### 特性和优点

- 外形上变小了60%
- QR (快拆) 夹扣设计，实现了快速便捷的维护性
- 可更换的模块化设计
- 稳定的微量胶点，直径可小至150µm (0.15 毫米) (0.006英寸)
- 可选配的PEEK\*聚醚醚酮材质的浸湿部件可使反应型胶黏剂抗固化

### 规格与参数

尺寸: 66长度 x 23.7直径 毫米  
(2.60 x 0.930 英寸)

重量: 141.35克 (5.0盎司)

胶阀启动压力: 4.8–6.2 bar (70–90 psi)

最大流体压力: 6.9 bar (100 psi)

进料口螺纹规格: M5

出料口: 锥形鲁尔配有固定螺母

固定方式: M4 (BackPack胶阀驱动器或固定模块)

工作频率: 超过400次/分钟

气缸主体: 303 不锈钢

流体槽: 303 不锈钢或PEEK聚醚醚酮材质

活塞: 303 不锈钢

撞针: 镀镍/铁氟龙涂覆17/4不锈钢或PEEK聚醚醚酮材质

SafetyLok 卡圈: 阳极氧化涂层铝材

所有不锈钢部件均经钝化处理。

\*UHMW超高分子量聚乙烯

### BackPack

可选配BackPack胶阀驱动器来提高胶阀循环时间及工艺控制。

详情请见胶阀配件。

### 撞针喷嘴清洗器

能够自动清洗撞针阀的点胶针头及Liquidyn喷射的喷嘴。详情请参见胶阀配件。

### ValveMate 8000

可以通过VM8000控制器调节胶阀改变出胶量。详情请见胶阀控制器。



**xQR41配有BackPack胶阀驱动器**  
含进料接头#7020671和#7361411

### 7360817

含可调节的行程控制。

### 7361761

含可调节的行程控制和PEEK聚醚醚酮材质的浸湿部件。

### 7360821

含可调节的行程控制和高速撞针。

### 7360819

含不可调节盖帽。

### 7361762

含不可调节盖帽和PEEK聚醚醚酮材质的浸湿部件。

### xQR41配有固定模块

含进料接头#7020671和#7361411

### 7360824

含可调节的行程控制。

### 7361763

含可调节的行程控制和PEEK聚醚醚酮材质的浸湿部件。

### 7360823

含可调节的行程控制和高速撞针。

### 7360825

含不可调节盖帽。

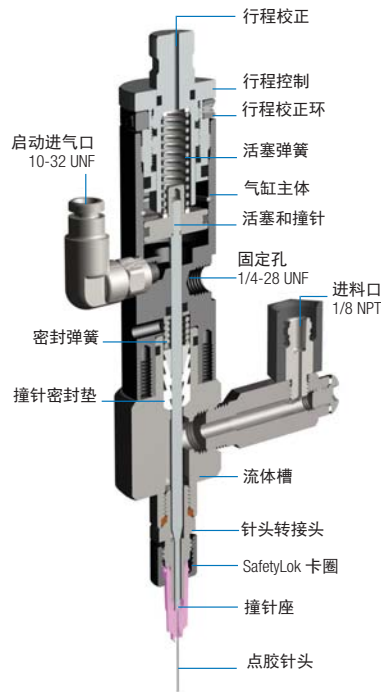
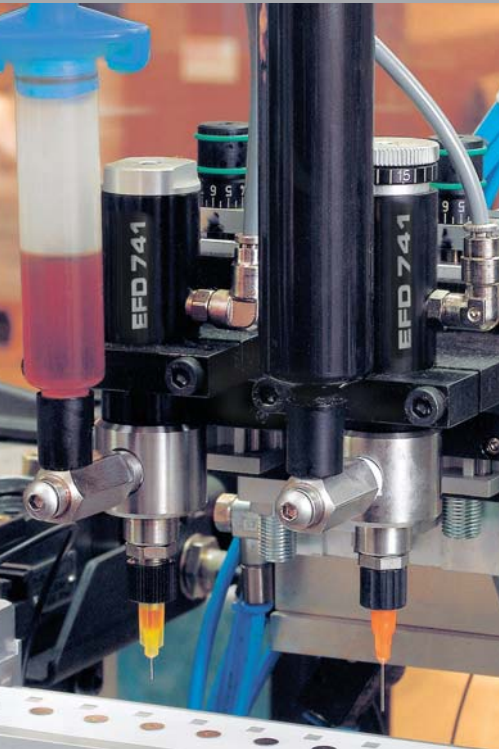
### 7361764

含不可调节盖帽和PEEK聚醚醚酮材质的浸湿部件。





# 撞针阀



## 741MD-SS 系列 MicroDot 撞针式胶阀

应用于:

环氧树脂

润滑剂

记号墨

溶剂

UV胶和光固化胶粘合剂

本微量点胶阀系统包括一个气动可调节的741MD-SS撞针式胶阀, 这种胶阀的设计非常适合用于微量精密点胶。

该胶阀系统对于需要小口径点胶针头的全自动生产线最为理想, 可以通过行程调节, 使用户获得精确的点胶量。

### 特性和优点

- 胶阀内无残胶
- 易校准调节、调整时间短
- 稳定的微量点胶、胶点尺寸可小到 0.18 mm (0.007")
- 不受流体中气泡的影响

### BackPack

可选配BackPack胶阀驱动器来提高胶阀循环时间及工艺控制。

详情请见胶阀配件。

### 撞针喷嘴清洗器

能够自动清洗撞针阀的点胶针头及Liquidyn喷射阀的喷嘴。详情请参见胶阀配件。

### ValveMate 8000

可以通过VM8000控制器调节胶阀改变出胶量。详情请见胶阀控制器。



### 规格与参数

尺寸: 127.5长度x 26.9直径 毫米  
(5.02" x 1.06") 英寸

重量: 251克(9.0盎司)

胶阀启动压力: 70~90 psi (4.8~6.2 bar)

最大流体压力: 100 psi (7.0 bar)

进料口规格: 1/8 NPT 内螺纹

出胶口: 锥形并备有定位螺母

固定方式: 1/4-28 UNF 螺纹孔

工作频率: 超过400次/分钟

气缸主体: 阳极氧化涂层铝材

流体槽: 303 不锈钢

活塞: 303 不锈钢

撞针: 303 不锈钢

针头转接头: 303 不锈钢

SafetyLok 卡圈: 阳极氧化涂层铝材

所有不锈钢部件均经钝化处理。

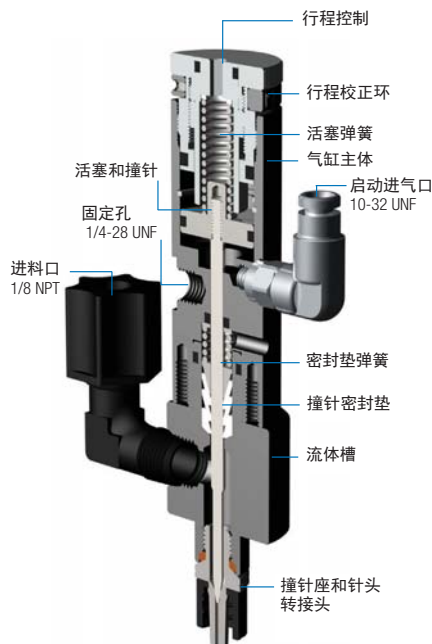
### 7021233 741MD-SS Valve

流体槽使用经钝化处理的303不锈钢。气缸主体组件采用阳极氧化涂层铝材。配有进料接头 #7021499和#7007038。

### 7015585 741MD-SS-BP Valve

流体槽使用经钝化处理的303不锈钢。气缸主体组件采用阳极氧化涂层铝材。配有进料接头及BackPack 胶阀驱动器#7015581。

# 撞针阀



## 741V 系列 撞针式胶阀

应用于:

催化剂

记号墨

硅油

溶剂

UV胶

胶阀的设计最适合低粘度流体精密点胶,且重复点胶的一致性极高。由于不锈钢针头的关闭位置处于胶阀的针头转接头内,避免了在点胶间隔中胶阀内出现残胶。

### 特性和优点

- 低维护设计
- 胶阀内无残胶
- 断胶干净

### BackPack

可选配BackPack胶阀驱动器来提高胶阀循环时间及工艺控制。

详情请见胶阀配件。

### 撞针喷嘴清洗器

能够自动清洗撞针阀的点胶针头及Liquidyn喷射阀的喷嘴。详情请参见胶阀配件。

### ValveMate 8000

可以通过VM8000控制器调节胶阀改变出胶量。详情请见胶阀控制器。



### 规格与参数

尺寸: 114.6长度x 26.9直径 毫米 (4.51" x 1.06") 英寸

重量: 317.5克(11.2盎司)

胶阀启动压力: 70~90 psi (4.8~6.2 bar)

最大流体压力: 300 psi (20.7 bar)

进料口规格: 1/8 NPT 内螺纹

出料口规格: 外螺母鲁尔接口

固定方式: 1/4-28 UNF 螺纹孔

工作频率: 超过400次/分钟

气缸主体: 303 不锈钢

流体槽: 303 不锈钢

活塞: 303 不锈钢

撞针: 303 不锈钢

针头转接头/撞针座: 303 不锈钢

SafetyLok卡圈: 尼龙

撞针密封垫: 铁氟龙

所有不锈钢部件均经钝化处理。

### 7007029 741V-SS Valve

流体槽使用经钝化处理的303不锈钢。配有进料接头#7021499和#7007038。

### 7021239 741V-SS-TR Valve

除了抗波动功能以外,其余与741V-SS相同。

### 7015584 741V-SS-BP Valve

流体槽使用经钝化处理的303不锈钢。配有进料接头和BackPack胶阀驱动器#7015581。

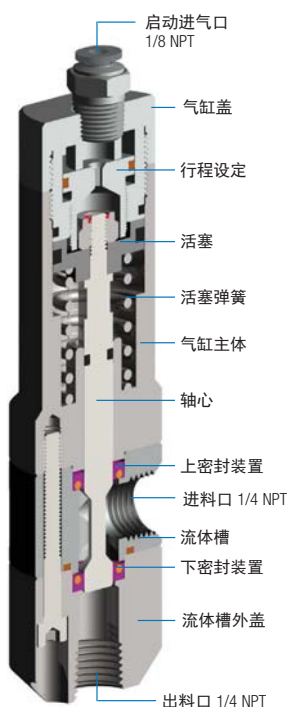
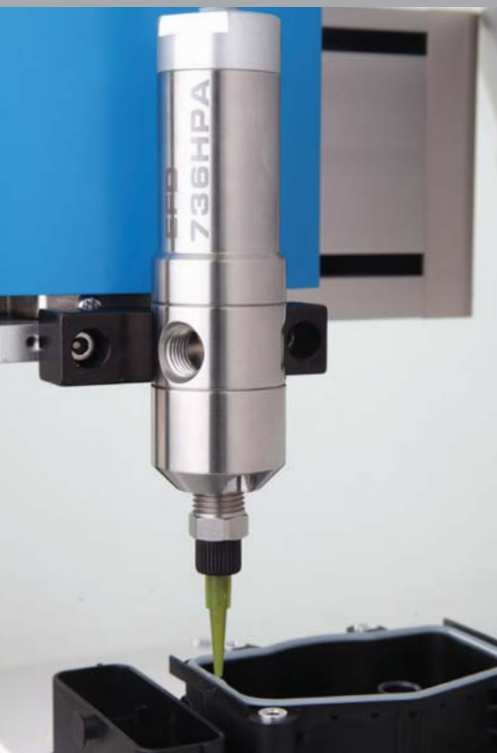
“将你们的胶阀系统安装至我们的自动组装机之后,滴漏的问题解决了。”

— A.T. Cross Company



[www.nordsonefd.com/741VSeries](http://www.nordsonefd.com/741VSeries)

# 高压阀



736HPA-NV高压胶阀具有独特的不锈钢平衡轴设计、可以承受最高2,500 psi (172 bar) 的流体压力。适用于工业用密封胶、润滑胶和硅胶。

736HPA-NV胶阀具有行程设定功能,可以避免始出胶量过大、调节回收吸力、确保划线宽度和胶点大小始终保持一致。

## 特性和优点

- 起始出胶量控制
- 可调节回收吸力使断胶干净
- 辅助气压使活塞快速复位
- 工作频率超过400次/分钟

## 规格与参数

尺寸: 134.4长度x 35.1直径 毫米  
(5.29" x 1.38") 英寸

重量(不含接头): 544克 (19.2盎司)

胶阀启动压力: 70~90 psi (4.8~6.2 bar)

最大流体压力: 2,500 psi (172 bar)

进料口螺纹规格: 1/4 NPT,内螺纹

固定方式: (1) 5/16-24 UNF 螺孔或可调式固定块

工作频率: 超过400次/分钟

气缸主体: 303 不锈钢

流体槽和出口端盖: 303 不锈钢

活塞: 阳极氧化涂层铝材

轴心: 不锈钢、镀硬铬

轴心密封垫: 聚脂橡胶

流体接触部件: 轴心、轴心密封垫、流体槽、流体槽外盖

所有不锈钢部件均经钝化处理。

## ValveMate 8000

可以通过VM8000控制器调节胶阀改变出胶量。详情请见胶阀控制器。



## 736HPA-NV 系列 高压胶阀

应用于:

粘合剂

润滑脂

密封胶

硅胶

### 7013449 736HPA-NV Valve

镀铬高强度推杆

流体槽和阀体是由303不锈钢材料制成,推杆则经镀铬强化处理。进料口和出料口的螺纹规格均为1/4NPT内螺纹。

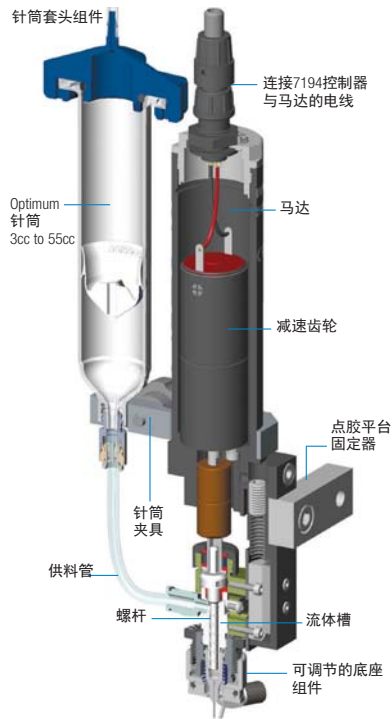
### 7028951 736HPA-NV Valve

钛合金处理推杆

流体槽和阀体是由303不锈钢材料制成,推杆则经钛合金处理。进料口和出料口的螺纹规格均为1/4NPT内螺纹。

高压流体进料接头是由泵供应商提供,进口端螺纹规格为1/4NPT。

# 螺杆阀



## 794 系列 螺杆阀

应用于:

含微粒材料

银浆

焊锡膏

热熔油脂

“使用这款设备，我们焊接一个部件的时间从30分钟缩短到了4分钟，它简直就是我们的英雄。”

— Automotive Assembly

794系统具有精确控制点胶时间、气压和螺杆速度的一体式螺杆喂料功能,可确保在无损焊料中的合金微粒的情况下得到精确一致的焊点。

794螺杆阀可与两种马达配合使用。有刷马达最适合点涂胶点循环速率在60~90个胶点/分钟的线形和条形流体。无刷马达则最适合点涂高速、高循环速率的微粒。

### 特性和优点

- 可调节流速
- 双电机模式—有刷或无刷
- 固定头模式可同时满足直线或条纹式点锡
- 滑行头/测高探针有助于在粗糙度不规则的表面上保持点涂间隙的一致性

### 规格与参数

尺寸: 237.5长度x 31.8直径 毫米  
(9.35" x 1.25") 英寸

重量: 554克 (19.2盎司)

流体槽: 440C 硬化不锈钢

螺杆: 440C 硬化不锈钢

U"杯: 填充PTFE, 增能弹簧

液体供料接头: 304 不锈钢10-32 UNF x 5/32

(可选推入式: 聚丙烯)

螺杆转速: 以电压计量的250-500RPM输入

螺杆节数: 8个螺距和16个螺距

输入电压: 直流12-24伏(小于10%脉动)

进气量: 0-30 psi (0-2.07 bar)、经过滤的清洁和干燥空气

最大加速度: 2g

所有不锈钢部件均经钝化处理。

### 无刷马达型

#### 7029743 794-SB Valve

螺杆阀, 8螺距、无刷马达、滑动头、针脚

#### 7029742 794-FB Valve

螺杆阀, 8螺距、无刷马达、固定头

#### 7029744 794-SB-16 Valve

螺杆阀, 16螺距、无刷马达、滑动头

#### 7029463 794-FB-16 Valve

螺杆阀, 16螺距、无刷马达、固定头

### 有刷马达型

#### 7021916 794-SR Valve

螺杆阀, 8螺距、有刷马达、滑动头、针脚

#### 7029745 794-FR Valve

螺杆阀, 8螺距、有刷马达、固定头

#### 7021917 794-SR-16 Valve

螺杆阀, 16螺距、有刷马达、滑动头、针脚

#### 7029746 794-FR-16 Valve

螺杆阀, 16螺距、有刷马达、固定头

### ValveMate 7194

7194系列控制器有效控制出胶压力、点胶时间以及794系列螺杆阀的速度。

详情请见胶阀控制器。



[www.nordsonefd.com/794VSeries](http://www.nordsonefd.com/794VSeries)



# 离心喷涂系统



离心喷涂系统可将工业用流体如粘合剂、润滑剂等均匀一致地螺旋喷射于圆型内壁上、内径尺寸从10.2 mm到127 mm。

此系统包含有：一个紧凑小巧的气动马达、一个性能可靠的EFD点胶阀以及 ValveMate控制器。胶阀将精确计量的流体点于装在马达的碟片上,当流体靠近碟片边缘时,在离心力作用下被甩出,在部件内壁形成整洁的带状轨迹。

## 特性和优点

- 精确一致的喷涂效果
- 喷涂位置可精确定位
- 消除浪费、脏乱和返工的现象
- 可水平或垂直位置安装

### 离心喷涂系统及配件

杆长70 mm (2.75") x 直径3.18 mm (.125")

产品编码	描述
7021842	7880-9MM: 9 mm (0.354") 放射盘
7021836	7880-12MM: 12 mm (0.473") 放射盘
7021838	7880-15MM: 15 mm (0.590") 放射盘
7021840	7880-19MM: 19 mm (0.745") 放射盘

### 点胶针头

产品编码	描述
7021846	18号针头30度斜角 20/盒
7021848	21号针头30度斜角 20/盒
7021850	23号针头30度斜角 20/盒
7021844	针头组合: 包括18号、21号、23号斜角针头, 每种2个
7021448	为752V胶阀配备的旋转针头转接头

### ValveMate 7160RA

ValveMate 7060RA 控制器使离心喷涂系统更加精确。详情请见胶阀控制器。



# 离心喷涂系统

应用于:

厌氧胶

粘合剂

润滑油

有机硅凝胶剂

溶剂

### 7021798 7860C-RS

马达固定支架套件  
离心旋转马达/固定夹具套件, 包括所有气管、#7021844针头盒以及#7021448旋转针头转接头。

### 7021795 7860C

仅配离心旋转空气马达。

说明: 点胶阀需另行订购。推荐752V系列隔膜阀与离心旋转系统一起使用。7060RA离心系统控制器控制空气马达和点胶阀的操作。

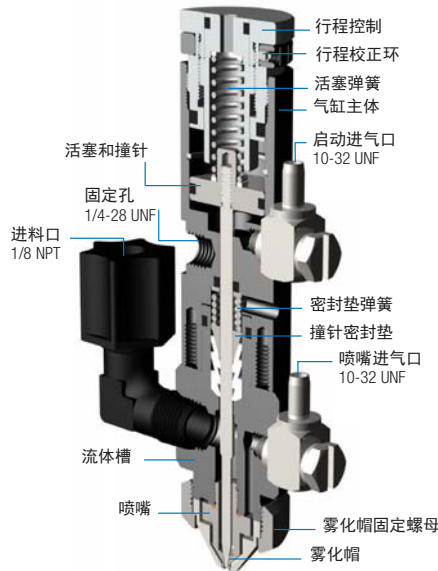
“在汽车制造中,可靠性决定一切。而EFD的胶阀能满足这一要求。如果我们的所有设备都运行良好..., 那我们的作就轻松了。”

- 福特汽车公司



[www.nordsonefd.com/RadialSpinner](http://www.nordsonefd.com/RadialSpinner)

# 喷雾阀



## 781S 系列 通用喷雾阀

应用于:

催化剂

涂布材料

油脂

油墨

液体助焊剂

油

硅胶

溶剂

781S 系列低压低流量(LVLP) 喷涂系统, 适于精确、均匀地喷涂中低粘度的流体。

喷雾阀可以雾化极微量的流体并喷涂在直径为4.3 - 50.8 mm (0.17" - 2.0")的圆形或长直径为165.1 mm (6.5")的椭圆形范围内。

### 特性和优点

- 均匀涂覆
- 无堵塞、滴漏或过于干涸
- 不会过量喷涂、不会产生油雾、不会反溅
- 可调整喷嘴雾化压力

### 规格与参数

尺寸: 104.6长度x 26.9直径 毫米  
(4.12" x 1.06") 英寸

重量: 781S-SS: 405.3克(14.2盎司)

781S: 235.3克(8.2盎司)

胶阀启动压力: 70~90 psi (4.8~6.2 bar)

最大流体压力: 300 psi (20.7 bar)

进料口规格: 1/8 NPT 内螺纹

固定方式: (1)1/4-28 UNF 螺纹孔

工作频率阳极氧化涂层铝材超过400次/分钟

气缸主体:

781S-SS: 303型不锈钢

781S: 阳极氧化涂层铝材

流体槽:

781S-SS: 303型不锈钢

781S: 阳极氧化涂层铝材

雾化帽: 303 不锈钢

活塞: 303 不锈钢

撞针及喷嘴: 303 不锈钢

撞针密封垫: 铁氟龙

所有不锈钢部件均经钝化处理。

#### 7007031 781S-SS Spray Valve

喷嘴尺寸: 1.17 mm (.046") 直径, 圆形、窄角。所有金属件均为经钝化处理的303不锈钢材质。

#### 7021616 781S-SS-TR

除了抗扰动行程, 其余与781S-SS相同。

#### 7021615 781S-SS-46F

喷嘴尺寸: 1.17 mm (.046") 直径、扇形。所有金属件均为经钝化处理的303不锈钢材质。

#### 7021618 781S-SS-WF

除了宽扇形(2倍宽度)外, 其余与781S-SS-46F相同。

#### 7021613 781S-SS-28

喷嘴尺寸: 0.71 mm (.028") 直径、圆形、窄角。所有金属件均为经钝化处理的303型不锈钢。

#### 7021614 781S-SS-28F

喷嘴尺寸: 0.71 mm (.028") 直径, 扇形所有金属件均为经钝化处理的303不锈钢材质。

#### 7021611 781S-SS-14

喷嘴尺寸: 0.36 mm (.014") 直径, 圆形、窄角。所有金属件均为经钝化处理的303不锈钢材质。

#### 7021612 781S-SS-14F

喷嘴尺寸: 0.36 mm (.014") 直径, 扇形。所有金属件均为经钝化处理的303不锈钢材质。

#### 7021617 781S-SS-WA

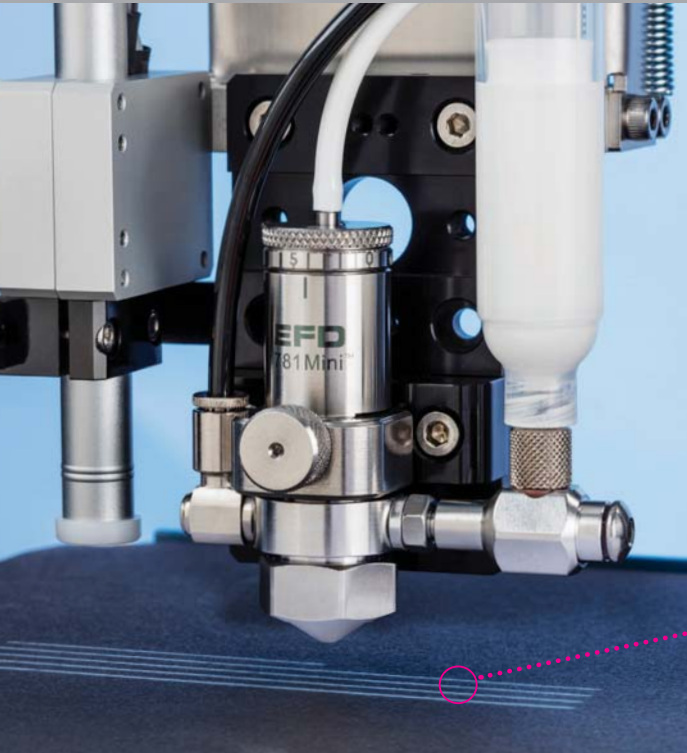
除了圆形为2倍外, 其余与781S-SS相同。

### ValveMate 8040

ValveMate 8040 拥有低压低流量喷嘴, 使781S系列阀高效地喷涂。详情请见胶阀控制器。



# 喷雾阀



精密喷涂，宽度可窄至1 mm

781Mini™精密低流量低气压（LVLP）喷雾阀的创新型设计，能够提供更加一致的喷涂效果，并实现更窄的喷涂宽度。

尺寸缩小了60%，能够在更加狭小以及更加复杂的空间进行喷涂，并且可在每个挂板安装多个胶阀，从而提高产能。

## 特性和优点

- 改善了喷涂一致性，实现更好的均匀性和沿边精度。
- 喷涂宽度可窄至1 mm(0.04英寸)
- QR (快拆) 夹扣设计能够在数秒钟内实现免工具维护
- 喷涂高效，无过量喷涂现象

## 规格与参数

尺寸：71.4长度 x 22.4直径 毫米  
(2.88长度 x 0.9直径 英寸)  
重量：141 克 (5.0 盎司)  
胶阀启动压力：70 至 90 psi (4.8-6.2 bar)  
最高流体压力：100 psi (7.0 bar)  
进料口规格：M5  
固定方式：M4  
工作频率：超过400次每分钟  
气缸主体：303 型不锈钢  
流体槽：303 型不锈钢  
雾化帽：303 型不锈钢  
活塞：303 型不锈钢  
撞针：303 型不锈钢  
撞针密封件：双层O型圈  
最高操作温度：102° C (215° F)  
所有不锈钢部件均经钝化处理。

## ValveMate 8040

ValveMate 8040 拥有低压低流量喷嘴，使781S系列阀高效地喷涂。  
详情请见胶阀控制器。



## 781Mini 系列 喷雾阀

应用于：

催化剂

涂布材料

油墨

油脂

液体助焊剂

油

硅油

溶剂

**7361625 781Mini-0.01" 喷雾阀**  
喷嘴孔径为0.254毫米 (0.01英寸)。  
圆形窄角喷涂。

**7362301 781Mini-0.03" 喷雾阀**  
喷嘴孔径为0.76毫米 (0.03英寸)。  
圆形喷涂。

“终于，我们找到了这款符合制造商宣称的胶阀。便捷。紧凑。可靠。无需为备件而产生等待或停机时间。”

— Oxford International Ltd.

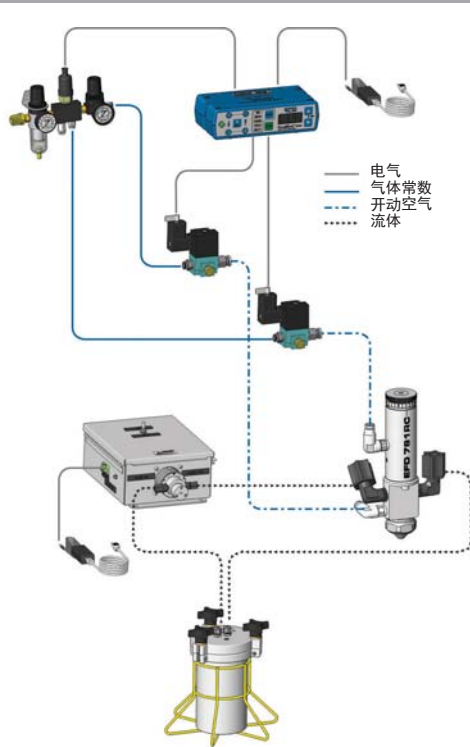


[www.nordsonefd.com/781MiniSpray](http://www.nordsonefd.com/781MiniSpray)





# 循环喷雾阀



## 781RC-SS 循环喷雾阀

应用于：

记号墨

油漆

其他混合型流体

781RC MicroMark® 微点循环喷雾阀系统可雾化喷涂5 mm至30.4 mm的圆形及条状图形, 并不会产生喷嘴堵塞和过喷现象。

这一独特的喷涂系统有效防止了喷嘴堵塞的现象。其特殊性在于, 额外配置的循环泵在胶阀的整个运行过程中确保了沉淀物质的均匀混合; 同时, 可单独设置的雾化压力延迟功能在每一次喷涂后可防止喷嘴堵塞、降低维护次数并减少停机时间。

这一系统可被用于标记区分近似部件、标记检验合格/不合格品、或说明生产/测试状态等。该系统可用于手动操作、或与其他平台系统配合使用。

### 特性和优点

- 不会堵塞喷嘴、滴漏或流体干涸
- 保证了色素的均匀循环
- 不会过喷或产生油雾
- 定位精准、出胶量一致

### 规格与参数

胶阀  
尺寸: 104.6长度 x 26.9直径 毫米  
(4.12" x 1.06") 英寸  
重量: 235.3克 (8.2盎司)  
胶阀启动压力: 70~90 psi (4.8~6.2 bar)  
最大流体压力: 300 psi (20.7 bar)  
进料口规格: 1/8 NPT 内螺纹  
固定方式: (1) 1/4-28 UNF 螺纹孔  
工作速率: 超过400次/分钟  
气缸主体、流体槽、气盖、活塞、  
撞针和喷嘴: 303不锈钢材质  
撞针密封垫: 铁氟龙  
所有不锈钢部件均经钝化处理。

泵回路  
尺寸: 20.3长度 X 25.4宽 X 10.2高 厘米  
重量: 6.5公斤(14.6磅)  
输入电源: 100-240VAC、50/60赫兹电源  
要求的电源功率: 直流24V, 最大2.0安  
泵  
流量: 最高至88升/小时  
重量: 0.4千克 (13.6盎司)  
输入电源: 24 VDC、2.0 Amp最高  
流体接触部件:  
泵体: 303不锈钢材质  
齿轮: PEEK  
垫圈: PTFE

整套循环喷雾阀系统包括了781RC-SS喷雾阀、VM8040单电磁阀胶阀控制器、循环泵、1升储液罐和所需气管和转接头。有两种喷嘴规格可供选择, 如下所示。

**7013915 781RC-SS System 0.014"**  
循环喷雾阀, 含直径0.36 mm (.014") 的喷嘴。圆形窄角。所有金属零件都采用经钝化处理的303 不锈钢材质。

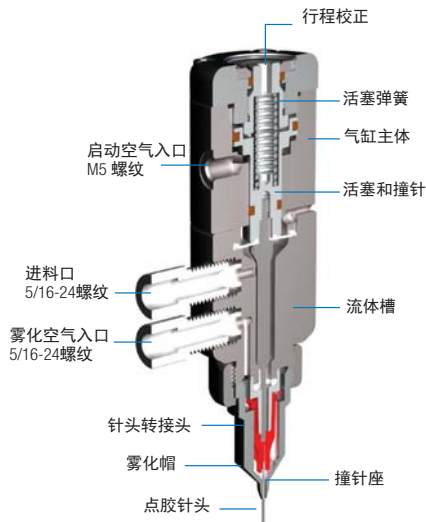
**7013769 781RC-SS System 0.028"**  
同于#7013915循环喷雾阀, 含直径0.71 mm (.028")的喷嘴。圆形窄角。所有金属零件都采用经钝化处理的303 不锈钢材质。

**7023895 MM781-SYS System**  
对于不需要循环的流体, 请选择MicroMark系统的MM781-SYS。该系统包含喷嘴, VM8040控制器, 电磁阀以及1升储液罐。

“ 这些胶阀在工作时完全零维护, 感谢。”

— Harman

# 喷雾阀



## 784S-SS 系列 316L 不锈钢无菌喷雾阀

应用于:

盐溶液

硅油

溶剂

支架涂料

784S-SS系列无菌喷涂阀系统采用低压低流量(LVLP)喷涂技术,适于精确控制中低粘度流体的喷涂。该喷涂阀利用小尺寸喷涂头、可以喷出直径为0.130~0.75”(3.3 mm~19.1 mm)的圆形匀质图案。欲扩大喷涂覆盖面,可采用扇形气孔的784S-SS-F系列喷涂系统。

784S-SS采用独特的设计工艺,对于喷涂经消毒的无菌流体,实现了流体的无滞留流动。流体接触部件采用316L不锈钢和铁氟龙材质、适用于CIP(就地清洗)和SIP(就地消毒)工艺。

### 特性和优点

- 易于就地清洗和就地消毒
- 胶接触部件经FDA认证
- 低维护性设计
- 完全关断无滴漏、无堵塞

### 规格与参数

尺寸: 96.3长度x 31.5直径 毫米  
(3.79" x 1.24") 英寸  
重量: 430克(15.2盎司)  
胶阀启动压力: 70~90 psi (4.8~6.2 bar)  
最高流体压力: 25 psi (1.7 bar)  
进料口规格: 5/16-24 UNF 螺纹孔  
工作频率: 大于400 /分钟  
气缸主体: 316L 不锈钢  
流体槽: 316L 不锈钢  
活塞: 316L 不锈钢  
撞针: 316L 不锈钢  
雾化帽: 316L 不锈钢  
最高工作温度: 压热温度260° C (500° F)  
所有不锈钢部件均经钝化处理。

**7361024 784S-SS 胶阀**配有定心雾化帽配有针头定心导盘。包含喷雾针头套件、气管、进料接头、点胶针筒以及适配器组件。

#### 7012988 784S-SS Valve

微量喷雾阀,配有316L 不锈钢零件和圆形气盖。不适用针头定心导盘。

#### 7013000 784S-SS-F Valve

微量喷雾阀,配有316L 不锈钢零件和扇形气盖。不适用针头定心导盘。

关于无菌点胶阀,请参见隔膜阀部分。

### 针头定心工具使用指南

针头定心导盘能够确保点胶撞针在严苛的喷雾应用中始终保持对齐。需单独订购。

产品编码	描述
7361023	改进型雾化气帽
7029405	定心导盘, 23ga
7029406	定心导盘, 25ga
7027985	定心导盘, 27/33ga
7029407	定心导盘, 30ga
7029408	定心导盘, 32ga

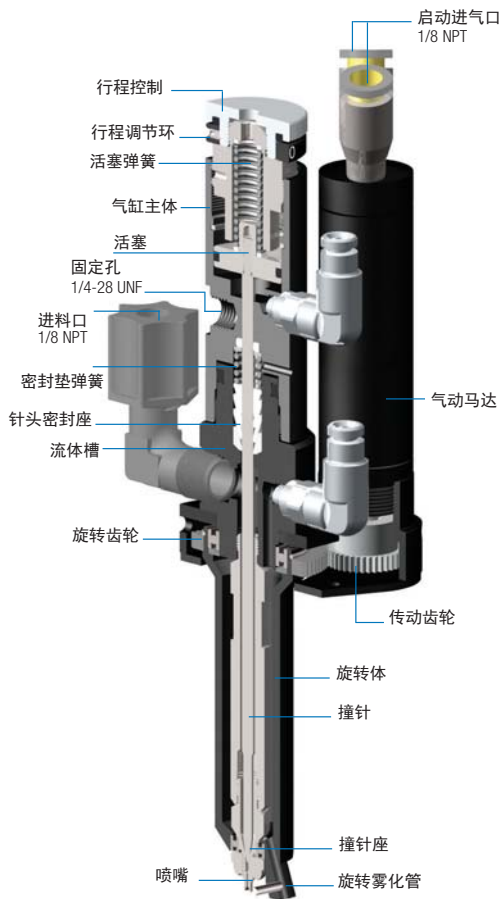
### ValveMate 8040

ValveMate 8040 拥有低压低流量喷嘴,使781S系列阀高效地喷涂。详情请见胶阀控制器。



[www.nordsonefd.com/784Series](http://www.nordsonefd.com/784Series)

# 旋转喷雾阀



## 782RA 系列 旋转喷雾阀

应用于:

活化剂

催化剂

润滑油/剂

涂料/漆

溶剂

“你们的胶阀工作非常棒，完全没有理由去找其他产品。我知道它会做好所有工作的。”

— DLS Automation

782RA应用一个精密的气动马达和低压低流量(LVLP)技术，将润滑剂、涂料漆等中低粘度流体均匀喷涂在汽缸内壁上、有效直径为从25.4毫米到304.8毫米(1"~12")。

### 特性和优点

- 可调整喷嘴雾化压力
- 高效率喷涂
- 自适应内置铁氟龙密封垫
- 无漏喷或过量喷涂

### 规格与参数

尺寸: 174.5长度x 53.8直径 毫米

(6.87" x 2.12") 英寸

重量: 480.8克(16.9盎司)

马达气体流量: <0.3 SCFM (80 psi或5.4 bar)

喷嘴雾化气体流量: 1.5 SCFM (30 psi或2.1 bar)

胶阀启动压力: 70~90 psi (4.8~6.2 bar)

最大流体压力: 300 psi (20.7 bar)

进料口规格: 1/8 NPT 内螺纹

固定孔: 1/4-28 UNF 螺孔

工作频率: 超过300次/分钟

汽缸主体: 阳极氧化涂层铝材

流体槽: 阳极氧化涂层铝材

活塞: 303 不锈钢

撞针和喷嘴: 不锈钢

撞针密封垫: 铁氟龙

旋转器: 阳极氧化涂层铝材

所有不锈钢部件均经钝化处理。

US 专利号No.D376,376: 782RA 旋转喷雾阀

### ValveMate 7160RA

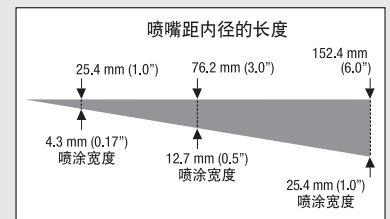
ValveMate 7060RA 控制器使离心喷阀系统更加精确。详情请见胶阀控制器。



### 7021649 782RA 旋转喷雾阀

喷嘴长度为5.59厘米(2.2英寸),其最小内径为2.54厘米(1英寸)。包含进料接头#7021499和#7007038。

流体槽和雾化空气喷嘴均为阳极氧化涂层铝材制成。每个阀可通过调整撞针行程控制旋钮来进行工艺控制。旋转喷雾阀配有进料接头和2根1.5米(5英尺)长带接头的气管可将阀与ValveMate7160RA连接。



喷涂覆盖面是实际尺寸的1/3。